

P01202

1500 / 1200 WATT DÉMARRAGE MANUEL
GÉNÉRATRICE PORTATIVE À ESSENCE
CERTIFIÉE EPA ET CETL

FIRMAN[®]
POWER EQUIPMENT

8716 WEST LUDLOW DR. SUITE #6
PEORIA, AZ 85381
1-844-347-6261
WWW.FIRMANPOWEREQUIPMENT.COM

UPC // 840876112021

PUISSANCE DE DÉMARRAGE // 1500W

PUISSANCE DE FONCTIONNEMENT // 1200W

VOLTAGE // 120V

FRÉQUENCE // 60Hz

TYPE DE MOTEUR // SOUPAPES EN TÊTE

SYSTÈME DE DÉMARRAGE // MANUEL

CAPACITÉ DU RÉSERVOIR // **1.7 GAL**

AUTONOMIE // JUSQU'À 10 H (@50% CHARGE)

DÉCIBELS // 64 dB (@7m @50% CHARGE)

CAISSE L×I×H // 20,3 po × 15,8 po × 17,1 po

POIDS BRUT // 62 LB

POIDS DE L'APPAREIL // 55 LB

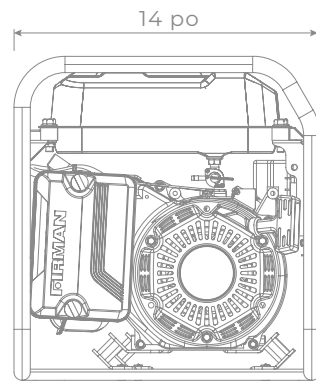
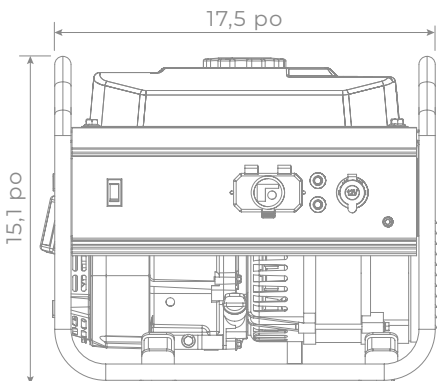
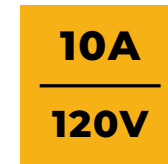
UNITÉS PAR PALETTE // 12 / 18

UNITÉS PAR CONTENEUR // 620 / 40HQ

PANNEAU DE COMMANDE

(2) 5-20R 20A-120V

(1) DC OUTLET 8,3A-12V



CONÇU POUR

