

P03602

GENERADOR INVERTER PORTÁTIL DE GASOLINA
CON INICIO DE RETROCESO
DE VATIOS 4550 / 3650 WATT
EPA CARB Y cETL CERTIFICADO

FIRMAN[®]
POWER EQUIPMENT

8716 WEST LUDLOW DR. SUITE #6
PEORIA, AZ 85381
1-844-347-6261
WWW.FIRMANPOWEREQUIPMENT.COM

UPC // 840876136027

VATIOS DE ARRANQUE // 4550

VATIOS CONTINUOS // 3650

VOLTS // 120V

FRECUENCIA // 60Hz

TIPO DE MOTOR // OHV

SISTEMA DE ARRANQUE // RECOIL

CAPACIDAD DEL TANQUE // **5.0 GAL**

DURACIÓN EN USO // UP TO 14 HRS (@50% LOAD)

DECIBLES // 67 dB (@7m @50% LOAD)

CAJA LxAxA // 27.2" x 18.1" x 19.9"

PESO TOTAL // 117 LBS.

PESO DE LA UNIDAD // 108.5 LBS.

UNIDADES POR PALETA // 16

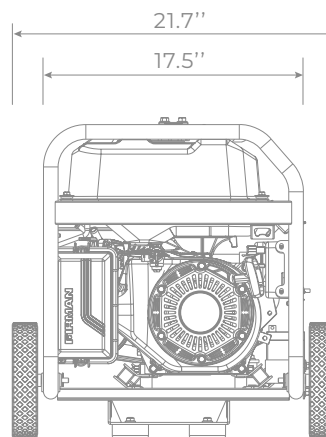
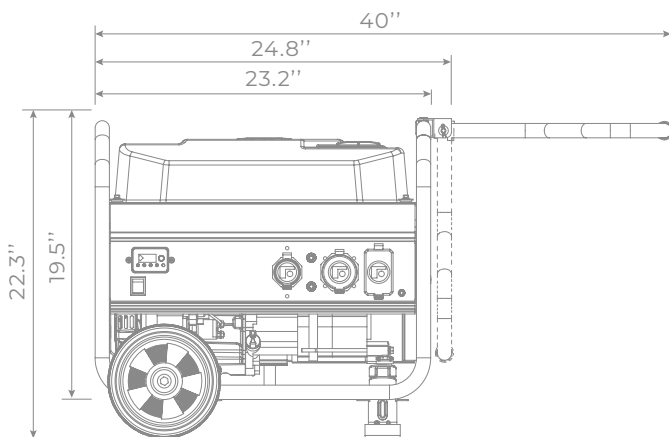
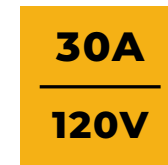
UNIDADES POR RECIPIENTE // 320 / 40HQ

TABLERO DE CONTROL

(2) 5-20R 20A-120V

(1) TT-30R 30A-120V RV READY

(1) L5-30R 30A-120V



MEJOR UTILIZADO PARA



