

# W01781

2100 / 1700 WATT RECOIL START  
GAS PORTABLE INVERTER GENERATOR  
EPA CARB AND cETL CERTIFIED

**FIRMAN**<sup>®</sup>  
POWER EQUIPMENT

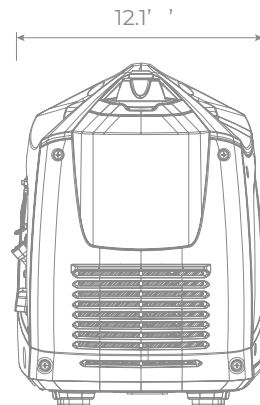
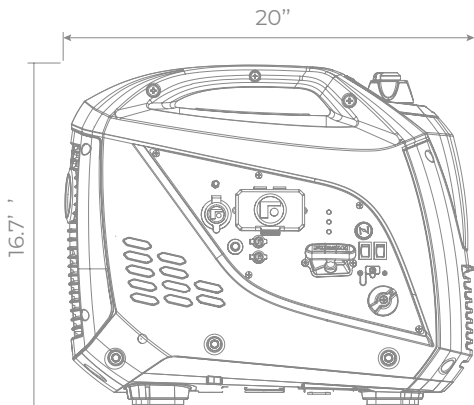
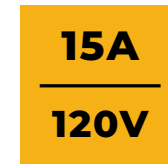
8716 WEST LUDLOW DR. SUITE #6  
PEORIA, AZ 85381  
1-844-347-6261

WWW.FIRMANPOWEREQUIPMENT.COM

UPC // 840876117811  
STARTING WATTS // 2100  
RUNNING WATTS // 1700  
VOLTAGE // 120V  
FREQUENCY // 60Hz  
ENGINE TYPE // OHV  
STARTING SYSTEM // RECOIL  
FUEL TANK SIZE // **0.9 GAL**  
RUN-TIME // UP TO 9 HRS (@25% LOAD)  
DECIBLES // 54 dB (@7m @25% LOAD)  
CARTON L×W×H // 21.7" × 15.0" × 18.5"  
GROSS WEIGHT // 54 LBS.  
UNIT WEIGHT // 45.9 LBS.  
UNITS PER PALLET // 18 / 12  
UNITS PER CONTAINER // 632 / 40HQ

## CONTROL PANEL

(2) 5-20R 20A-120V  
(1) DC OUTLET 8.3A-12V  
(1) USB OUTLET 2.1A-5V



## BEST USED FOR





**1700**  
RUNNING WATTS  
VATIOS DE CONTINUOS  
PUISSANCE DE FONCTIONNEMENT

**2100**  
STARTING WATTS  
VATIOS DE ARRANQUE  
PUISSANCE DE DÉMARRAGE

**W2100i**

12 VDC 5A

120 VAC 20A

DC OUTPUT  
Sortie de CC  
Sortie de CC

PARALLEL OPERATION  
CALIBRE EN PARALLELS  
OPERATION PARALLELES

**CAUTION** DO NOT disconnect parallel cable while generator is running.  
**PRECAUTION** NE PAS débrancher les câbles parallèles durant le fonctionnement de la génératrice.  
**ATTENTION** NE PAS déconnecter les câbles parallèles pendant que le générateur est en cours d'utilisation.

OUTPUT READY  
CORRIENTE LISTO  
SORTIE PRÊTE

OVERLOAD  
SURRECHAARGE  
SURCHARGE

START  
DÉMARRAGE  
ARRANQUE

120 WIDE  
VOIE WIDE 120

5 VDC 2.1A

**FIRMAN**®