

W01781

2100 / 1700 WATT DÉMARRAGE MANUEL
GÉNÉRATRICE À INVERSEUR PORTATIVE À ESSENCE
CERTIFIÉE EPA ET CETL

FIRMAN[®]
POWER EQUIPMENT

8716 WEST LUDLOW DR. SUITE #6
PEORIA, AZ 85381
1-844-347-6261
WWW.FIRMANPOWEREQUIPMENT.COM

UPC // 840876117811

PUISSANCE DE DÉMARRAGE // 2100W

PUISSANCE DE FONCTIONNEMENT // 1700W

VOLTAGE // 120V

FRÉQUENCE // 60Hz

TYPE DE MOTEUR // SOUPAPES EN TÊTE

SYSTÈME DE DÉMARRAGE // MANUEL

CAPACITÉ DU RÉSERVOIR // **0.9 GAL**

AUTONOMIE // JUSQU'À 9 H (@25% CHARGE)

DÉCIBELS // 54 dB (@7m @25% CHARGE)

CAISSE L×I×H // 21,7 po × 15 po × 18,5 po

POIDS BRUT // 54 LB

POIDS DE L'APPAREIL // 45,9 LB

UNITÉS PAR PALETTE // 18 / 12

UNITÉS PAR CONTENEUR // 632 / 40HQ

PANNEAU DE COMMANDE

(2) 5-20R 20A-120V

(1) DC OUTLET 8,3A-12V

(1) USB OUTLET 2,1A-5V



TDH
FAIBLE <3%



DÉMARRAGE
MANUEL
FIABLE



MONTAGE
EN
PARALLÈLE

15A

120V



9-HR



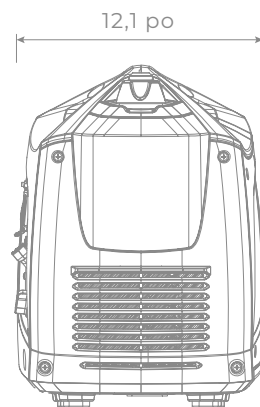
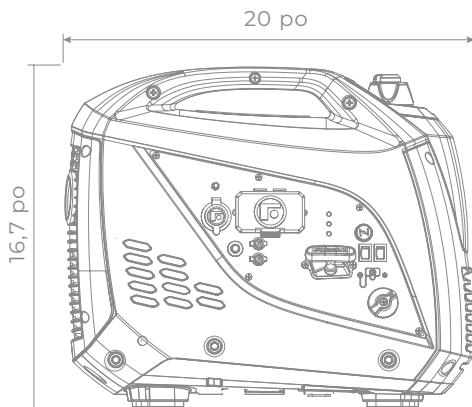
MODE ECO
EFFICACITÉ
OPTIMALE



POIDS LÉGER



54 dB



CONÇU POUR





1700
NOMINAL WATTS
VATIOS DE CONTINUOS
POISSANCE DE FONCTIONNEMENT

2100
STARTING WATTS
VATIOS DE ARRANQUE
POISSANCE DE DEMARRAGE

W2100i

12 VDC 5A

120 VAC 20A

DC BREAKER
DISJONCTEUR DE CC
DISJONCTEUR DC

PARALLEL OPERATION
CALIDA EN PARALELO
OPERATION PARALLELE

CAUTION DO NOT disconnect parallel cable while generator is running.
PRECAUTION NE PAS débrancher les câbles parallèles durant le fonctionnement de la génératrice.
CAUTION NE PAS déconnecter parallèle câble tout générateur est en cours d'exécution.

OUTPUT READY
CORRIENTE LISTO
SORTIE PRÊTE

OVERLOAD
SURRECARGA
SURCHARGE

START
DEMARRAGE
ARRANCAR

ECO MODE
MODE ECO

FIRMAN

5 VDC 2.1A

FLLOATING NEUTRAL
NEUTRE FLOTTANT
NEUTRO FLUJANTE

FIRMAN®