

W01781

GENERADOR INVERTER PORTÁTIL DE GASOLINA
CON INICIO DE RETROCESO
DE VATIOS 2100 / 1700 WATT
EPA CARB Y cETL CERTIFICADO

FIRMAN[®]
POWER EQUIPMENT

8716 WEST LUDLOW DR. SUITE #6
PEORIA, AZ 85381
1-844-347-6261
WWW.FIRMANPOWEREQUIPMENT.COM

UPC // 840876117811

VATIOS DE ARRANQUE // 2100

VATIOS CONTINUOS // 1700

VOLTS // 120V

FRECUENCIA // 60Hz

TIPO DE MOTOR // OHV

SISTEMA DE ARRANQUE // RECOIL

CAPACIDAD DEL TANQUE // **0.9 GAL**

DURACIÓN EN USO // UP TO 9 HRS (@25% LOAD)

DECIBLES // 54 dB (@7m @25% LOAD)

CAJA LxAxA // 21.7" x 15.0" x 18.5"

PESO TOTAL // 54 LBS.

PESO DE LA UNIDAD // 45.9 LBS.

UNIDADES POR PALETA // 18 / 12

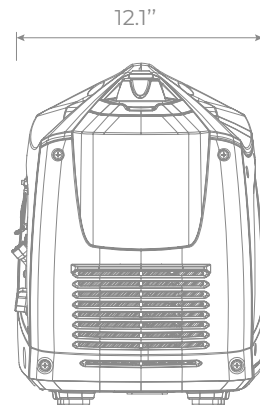
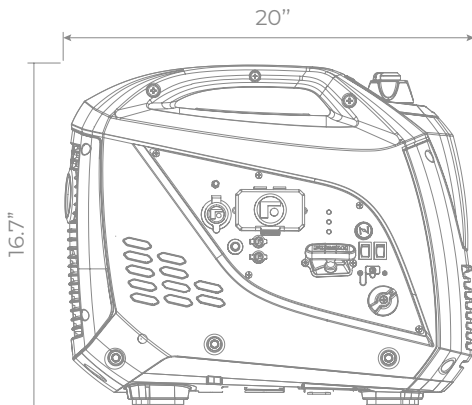
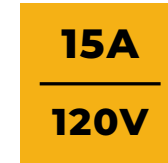
UNIDADES POR RECIPIENTE // 632 / 40HQ

TABLERO DE CONTROL

(2) 5-20R 20A-120V

(1) DC OUTLET 8.3A-12V

(1) USB OUTLET 2.1A-5V



MEJOR UTILIZADO PARA





1700
RATED WATTS
VATIOS DE CONTINUOS
POISSANCE DE FONCTIONNEMENT

2100
STARTING WATTS
VATIOS DE ARRANQUE
POISSANCE DE DEMARRAGE

W2100i

12 VDC 5A

120 VAC 20A

DC OUTPUT
Sortida de CC
Sortida DC

PARALLEL OPERATION
CALIBRE EN PARALLELS
OPERATION PARALLELES

CAUTION DO NOT disconnect parallel cable while generator is running.
PRECAUTION NE PAS débrancher les câbles parallèles durant le fonctionnement de la génératrice.
ATTENTION NE PAS déconnecter les câbles parallèles pendant qu'elle est en marche.

OUTPUT READY
CORRIENTE LISTO
SORTIE PRÊTE

OVERLOAD
SURRECHAARGE
SURCHARGE

START
DE MARCHAGE
ARRANQUE

12A WIDE
WIDE 12A

5 VDC 2.1A

FLOATING NEUTRAL
NEUTRE FLOTTANT
NEUTRO FLUTANTE

FIRMAN®